



ТЕХНИЧЕСКИЙ ПАСПОРТ ИЗДЕЛИЯ



ТЕРМОСТАТИЧЕСКАЯ ГОЛОВКА



1. Назначение и область применения

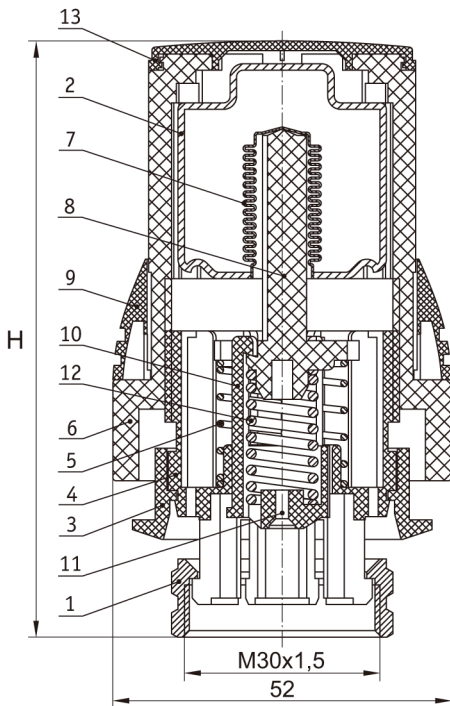
Термостатическая головка со встроенным датчиком является непрерывным регулятором температуры пропорционального типа прямого действия и предназначена для автоматического регулирования расхода теплоносителя через отопительный прибор и поддержания в отдельном помещении постоянного значения температуры воздуха, заданного пользователем.

Термостатическая головка устанавливается на соответствующий термостатический клапан и не требует какого-либо источника энергии.

2. Технические характеристики

Артикул		M304
Присоединительная резьба	мм	M30x1,5
Допустимая температура окружающей среды	°C	от 0 до + 60
Допустимая относительная влажность воздуха	%	от 30 до 85
Диапазон настройки температуры	°C	от + 6 до + 28
Гистерезис	°C	0,2
Максимальная температура теплоносителя	°C	100
Максимальное давление в системе отопления	бар	10
Максимальный перепад давления на клапане	бар	1
Воздействие перепада давления	°C	0,3
Воздействие температуры теплоносителя	°C	0,4
Высота головки, Н	мм	87,5 (min) – 92 (max)
Средний срок службы	лет	20

3. Конструкция и применяемые материалы



- | | |
|---|-------------------------------|
| 1 – гайка накидная | 8 – шток |
| 2 – камера термостата | 9 – ограничитель |
| 3 – фланец ограничительный с указателем | 10 – корпус демпферной камеры |
| 4 – патрон | 11 – вставка упорная |
| 5 – рабочая пружина | 12 – демпферная пружина |
| 6 – маховик | 13 – крышка |
| 7 – сиффон | |

Изделие соответствует всем требованиям стандартов DIN V 4701-10-2003 и ГОСТ 30815–2002.

Термостатическим элементом головки служит камера термостата (2) с внутренним сальфоном (7). Камера термостата заполнена жидкостью с высоким коэффициентом температурного расширения.

Патрон (4) служит нижним упором для рабочей пружины (5), имеет направляющие для вертикального перемещения штока (8), отверстие в центре для вертикального перемещения демпферной камеры, наружную метрическую резьбу под маховик (6), а также паз и наружное рифление для запрессовки ограничительного фланца (3).

Нижняя часть патрона выполнена в форме разрезного фланца для крепления накидной гайки (1). Шток (8) вставлен в сальфон и имеет на нижнем конце расширение в форме разрезного диска, которое служит верхним упором рабочей пружины (5). Шток, толкаемый вверх рабочей пружиной, удерживает камеру термостата в крайнем верхнем положении, прижатой к внутренним упорным выступам маховика (6), навинченного сверху на патрон (4).

Под дисковым расширением штока расположена демпферная камера. Она состоит из разрезного цилиндрического корпуса (10) и демпферной пружины (12). Разрезной диск штока (8) запрессован в корпус демпферной камеры (10) и удерживает демпферную пружину в частично сжатом состоянии.

В нижней части корпуса демпферной камеры расположена стальная упорная вставка (11), которая упирается в шток термостатического клапана, на который монтируется термоголовка.

Ограничительный фланец (3) имеет внутреннее рифление для предотвращения поворота фланца относительно патрона, четыре горизонтальных выступа, которые входят в паз патрона при креплении фланца, а также вертикальный выступ, ограничивающий поворот маховика (6) и предотвращающий вывинчивание из него патрона.

Нижняя часть маховика имеет ответный внутренний выступ для предотвращения вывинчивания патрона, а также множество прорезей под штырьки ограничителя (9).

Ограничитель надевается на маховик сверху и имеет два штырька, позволяющих вручную ограничить диапазон настройки температуры. Сверху на маховик запрессована крышка (13).

Латунная накидная гайка имеет метрическую резьбу М30х1,5 для присоединения к термостатическому клапану. Накидная гайка (1) изготовлена из латуни марки CW614N (по DIN EN 12165-2011), соответствующей марке ЛС58-3 (по ГОСТ 15527-2004), с никелированием поверхностей.

Сильфон выполнен из латуни, а камера термостата — из оцинкованной стали. Детали (3, 4, 6, 9 и 13) сделаны из ударопрочной технической термопластической смолы (акрилонитрилбутадиенстирол, ABS), а пружины (5 и 12) — из конструкционной пружинной стали марки 66Mn4 по DIN EN 10132-4-2003 (аналог 65Г по ГОСТ 14959-79). Шток (8) и корпус демпферной камеры (10) изготовлены из термостойкого нейлона армированного стекловолокном. Все метрические резьбы соответствуют ГОСТ 8724-2002 (ISO 261:1998).

Компания Profactor Armaturen оставляет за собой право внесения в конструкцию изменений, не приводящих к ухудшению технических параметров изделия.

4. Принцип работы

Основным устройством термостатического элемента является сильфон, обеспечивающий пропорциональное регулирование. Камера термостата (2) с внутренним сильфоном (7) заполнена жидкостью с высоким коэффициентом температурного расширения.

Камера термостата воспринимает изменение температуры окружающей ее среды. При повышении температуры воздуха вокруг термостатической камеры жидкость в ней расширяется, давление внутри увеличивается и воздействует на сильфон, сжимая его.

Сжимаясь, сильфон толкает шток (8) вместе с демпферной камерой вниз, преодолевая сопротивление рабочей пружины (5) и пружины термостатического клапана, на котором установлена термоголовка.

Опускаясь, шток (8) с демпферной камерой толкают шток термостатического клапана вниз, уменьшая отверстие для подачи теплоносителя в прибор отопления до тех пор, пока не будет достигнуто равновесие между суммарным усилием пружины штока термостатического клапана и рабочей пружины (5) с одной стороны и давлением жидкости в камере термостата с другой стороны.

Сила упругости демпферной пружины (12) существенно больше силы упругости пружины термостатического клапана, поэтому она не сжимается до полного перекрытия клапана. При понижении температуры окружающей среды жидкость в камере термостата (2) сжимается, и давление в сильфоне падает, что приводит к его растяжению под действием сил упругости рабочей пружины (5) и пружины термостатического клапана, толкающими шток (8) с демпферной камерой вверх. В результате этого пружина штока термостатического клапана поднимает шток клапана вместе со штоком термостатической головки, увеличивая проход для теплоносителя, до положения, при котором вновь установится равновесие системы.

Маховик (6) позволяет производить предварительную настройку температуры. При вращении маховика против часовой стрелки, он перемещается по резьбе вверх. При этом рабочая пружина (5) толкает шток (8) вместе с демпферной камерой вверх, который в свою очередь толкает вверх камеру термостата (2), так что она остается прижатой к внутренним упорным выступам маховика (6). В результате этого пружина штока термостатического клапана поднимает шток клапана вслед за штоком (8) термоголовки, увеличивая проход для теплоносителя и, следовательно, увеличивая температуру.

При вращении маховика по часовой стрелке происходит обратный процесс и настроечная температура уменьшается. Для удобства настройки маховик имеет шкалу.

Установка конкретного значения температуры происходит с помощью поворота маховика до совмещения указателя ограничительного фланца (3) с требуемым значением на шкале маховика.

5. Указания по монтажу

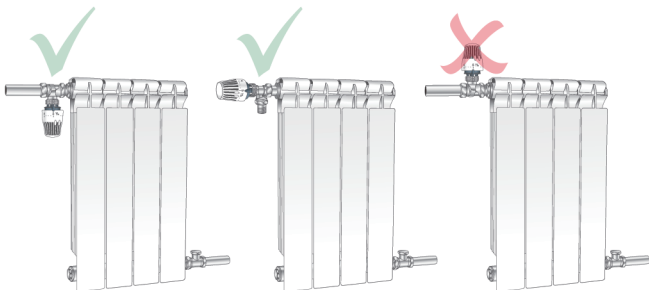
Термостатическая головка может устанавливаться на все термостатические клапаны **TIM**[®] (модели ME005 ME006 ME003 ME004) или на любой другой термостатический клапан, изготовленный по стандарту DIN EN 215-2007 и имеющий метрическую резьбу для термоголовки M30x1,5.

Перед установкой термостатических головок на клапанах система отопления может быть отрегулирована вручную с помощью защитных пластмассовых колпачков, которые поставляются в комплекте с термостатическими клапанами.

Перед установкой головки нужно снять защитный колпачок с клапана, а на термостатической головке выставить максимальное значение температуры, позиция «5», путем вращения маховика против часовой стрелки до упора. Затем следует установить термостатическую головку на клапан таким образом, чтобы указатель ограничительного фланца был легкодоступен для обзора.

Удерживая головку в этом положении, плотно затяните накидную гайку (1) ключом с резиновыми губками с усилием приблизительно 20 Нм. Термостатическая головка должна быть установлена в горизонтальном положении или в вертикальном положении вниз головой.

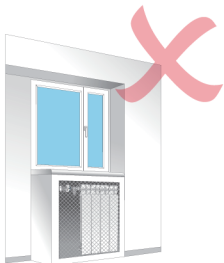
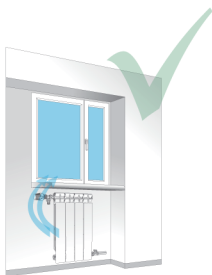
Не устанавливайте термоголовку в направлении вверх!



Убедитесь, что имеется достаточно места для установки, обслуживания и движения воздуха. Для корректной работы термостатический элемент головки должен находиться на достаточном расстоянии от источников тепла (горячий трубопровод, горячий воздушный поток и т.п.).

Избегайте воздействия прямых солнечных лучей на термозлемент. Запрещается накрывать термостатическую головку занавесками, одеждой, бумагой, разной пластиковой пленкой, а так же загромождать мебелью.

При наличии преград, задерживающих тепло (полки, экраны, занавески, мебель), при необходимости вертикальной установки терморегулятора, или при установке в зоне сквозняка требуется устанавливать термостатические головки с выносными датчиками температуры.



6. Указания по эксплуатации и настройке

Термостатическая головка должна эксплуатироваться без превышения значений параметров, приведённых в таблице технических характеристик.

Установка требуемого значения температуры осуществляется с помощью поворота маховика (6) до совмещения указателя ограничительного фланца (3) с требуемым значением на шкале маховика.

При вращении маховика против часовой стрелки температура повышается, при вращении по часовой стрелке — понижается.

Шкала маховика показывает взаимосвязь между обозначениями на ней и регулируемой температурой. Величины температуры соответствующие меткам на шкале являются ориентировочными, так как фактическая температура воздуха в помещении может отличаться от температуры окружающей термостатический элемент среды и зависит от условий его размещения.

Рекомендуется использовать позицию настройки «3», соответствующую основному режиму отопления, при котором температура воздуха в помещении составляет примерно 20°C.

Значений настройки «4» и выше следует избегать, если более низкое значение удовлетворяет требованиям по уровню комфорта, поскольку повышение температуры воздуха в помещении на 1°C соответствует повышению энергопотребления приблизительно на 6%.

Температурные шкалы, в соответствии с европейскими стандартами, составлены при $X_p=2^\circ\text{C}$. Это означает, что термостатический клапан закроется полностью, когда регистрируемая датчиком температура превысит настроенную по шкале температуру на 2°C.

Настроечная шкала термоголовки M304



«*» — символ защиты от замерзания

С помощью ограничителя (9) можно заблокировать возможность настройки температуры, жестко зафиксировав требуемое значение, или ограничить либо верхний, либо нижний предел диапазона настройки.

Для блокировки сначала необходимо поднять ограничитель так, чтобы его штырьки полностью вышли из пазов в корпусе маховика (6). Затем выставить требуемое значение температуры, совместив указатель ограничительного фланца (3) со значением шкалы маховика, соответствующим требуемой температуре, при этом необходимо следить, чтобы кончик указателя не находился напротив прорези в маховике, а оказался между двумя соседними прорезями.

Затем, вращая ограничитель (9), совместить указатель со значком «->|<-» на ограничителе, и опустить ограничитель вниз до упора. Для ограничения верхнего предела диапазона настройки температуры сначала необходимо поднять ограничитель так, чтобы его штырьки полностью вышли из пазов в корпусе маховика (6), затем совместить значок «->|» на ограничителе с требуемым верхним пределом диапазона настройки, выкрутить маховик по часовой стрелке до упора и опустить ограничитель.

Для ограничения нижнего предела: поднять ограничитель так, чтобы его штырьки полностью вышли из пазов в корпусе маховика (6), затем повернуть ограничитель так, чтобы его штырек, расположенный сбоку (левее, если смотреть на головку направив накидную гайку вниз) совместился с требуемым нижним пределом диапазона настройки, выкрутить маховик против часовой стрелки до упора, опустить ограничитель.

После окончания отопительного сезона в летнее время следует полностью открыть термостатический клапан, установив на его термостатической головке значение настройки «5».

7. Условия хранения и транспортирования

Данные изделия должны храниться в упаковке предприятия-изготовителя по условиям хранения 2 и транспортироваться по условиям хранения 5 по ГОСТ 15150 разд.10.

ГАРАНТИЙНЫЙ ТАЛОН №
Warranty card No.

Наименование товара:
Name of the product

Артикул, типоразмер:
Article, size

Количество:
Quantity

Название и адрес торгующей организации:
Seller name and address

Дата продажи:
Date of purchase

Подпись продавца:
Seller signature

Штамп или печать
торгующей
организации:
Seller stamp

С условиями гарантии согласен (ФИО):
I agree with the warranty terms

Подпись покупателя:
Buyer signature

Гарантийный срок — 2 года с даты продажи конечному потребителю.
2 years warranty period.

При предъявлении претензии к качеству товара покупатель предоставляет следующие документы:

1. Заявление, в котором указываются:
 - название организации или Ф.И.О. покупателя, фактический адрес и контактные телефоны
 - название и адрес организации, производившей монтаж
 - основные параметры системы, в которой использовалось изделие
 - краткое описание дефекта
2. Документ, подтверждающий покупку изделия (накладная, тов. чек)
3. Данный гарантийный талон

In case of any claims to the product quantity the following documents should be submitted:

1. Application with customer and product details:
 - Name of the customer, actual address and phone number
 - Article of the product
 - Reason for the claim
 - Plumbing system where installed (name, address, phone number)
2. Invoice copy and receipt
3. Warranty card

Дата:
Date

Отметка о возврате или обмене товара:

Return/exchange comments

Подпись:
Signature